

MÁY NƯỚC NÓNG BƠM NHIỆT SOLAHART ATMOS® ECO SPLIT



Máy nước nóng bơm nhiệt Solahart Atmos® Eco Split là giải pháp nước nóng thông minh, tiết kiệm điện cho không gian sống hiện đại, dễ dàng lắp đặt ở khu vực không phù hợp lắp máy nước nóng năng lượng mặt trời hoặc không gian lắp đặt hạn chế. Với thiết kế hai khối tách biệt gồm module bơm nhiệt và bình chứa có thể lắp đặt linh hoạt xa hoặc gần.

Solahart Atmos® Eco Split hoạt động dựa trên công nghệ hấp thụ nhiệt từ không khí xung quanh để làm nóng nước hiệu quả, bền vững và tiết kiệm chi phí năng lượng

Tính năng sản phẩm

- Công suất làm nóng lên đến 5.9kW (ở 33°C)
- Hệ số hiệu suất COP cao, lên đến 5.1 (ở 33°C)
- Làm nóng nước nhanh chóng
- Phù hợp với cả điều kiện khí hậu lạnh, dải nhiệt độ hoạt động từ -7°C đến +43°C
- Tiết kiệm điện đến 80% *
- Màn hình điều khiển LED cảm ứng thân thiện
- Bảo hành bình chứa 10 năm
- Bình chứa tráng men thủy tinh cao cấp
- Sử dụng môi chất lạnh R290 với GWP ** cực thấp (0.02) thân thiện môi trường

*So với máy nước nóng điện cùng dung tích, theo thử nghiệm nội bộ tại Úc

**GWP (Global Warming Potential) là chỉ số làm nóng toàn cầu của môi chất lạnh. GWP đo khả năng giữ nhiệt trong khí quyển của k

hí nhà
i môi trường



LẮP ĐẶT LINH HOẠT

Lý tưởng cho không gian lắp đặt hạn chế,
bình chứa lắp đặt tách rời linh hoạt



HOẠT ĐỘNG 24/7

Công nghệ hấp thụ nhiệt từ không khí
không phụ thuộc vào ánh nắng



TIỆT KIỆM ĐIỆN

Giảm đến 80% * điện năng
so với máy nước nóng điện



HOẠT ĐỘNG TRONG MỌI THỜI TIẾT

Dải nhiệt hoạt động từ -7°C đến +43°C.



BỀN BỈ CHUẨN ÚC

Thiết kế bền bỉ vượt trội,
bảo hành bình chứa 10 năm.

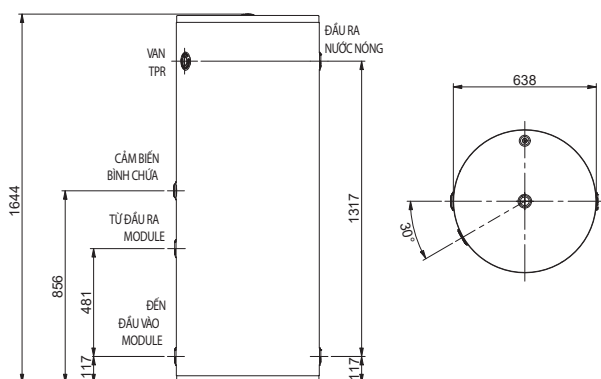
THÔNG SỐ KỸ THUẬT

SOLAHART ATMOS® ECO SPLIT		32SHER05
BÌNH CHỨA	ĐƠN VỊ	T32SHER05
Dung tích	L	320
Cao	mm	1640
Rộng	mm	640
Sâu	mm	640
Khối lượng - khô	kg	89
Khối lượng - đóng gói	kg	96
Khối lượng - đầy nước	kg	414
Cài đặt van an toàn nhiệt áp TPR	kPa	1000
Cài đặt van an toàn giãn nở (ECV)	kPa	850
Áp suất cấp nước tối đa		
- Có van ECV	kPa	680
- Không có van ECV	kPa	800
Kết nối nước		Rp 3/4"

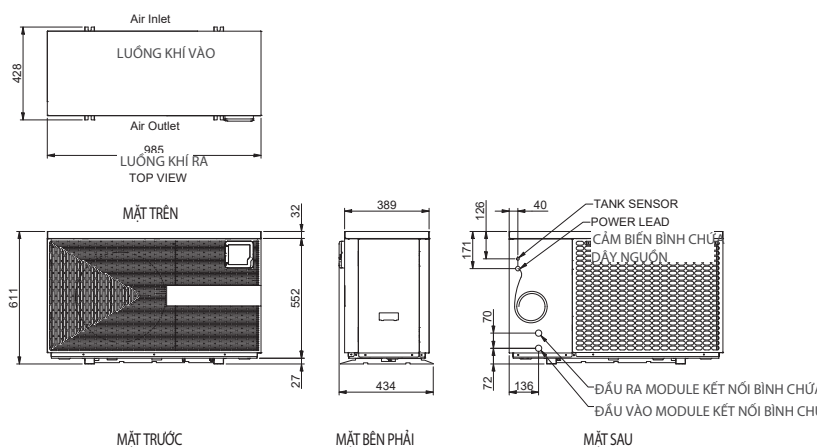
THÔNG SỐ HIỆU SUẤT BƠM NHIỆT				
Nhiệt độ không khí	Độ ẩm	Công suất gia nhiệt trung bình (kW)	Khả năng tạo nước nóng gia nhiệt 45°C (L/h)	Hệ số hiệu suất (COP)
9.5°C	87%	3.7	70	3.8
19°C	65%	4.6	87	4.5
32°C	37%	5.4	102	4.6
33°C	58%	5.9	112	5.1

SOLAHART ATMOS® ECO SPLIT		
MODULE BƠM NHIỆT	ĐƠN VỊ	180559
Hiệu quả năng lượng & tiết kiệm điện *		80%
Công suất gia nhiệt trung bình (Ở nhiệt độ không khí 19°C)	kW	4.6
Hệ số hiệu suất (COP) (Ở nhiệt độ không khí 19°C, nhiệt độ nước tăng 15°C →60°C)		4.5
Khả năng tạo nước nóng	L/h	87
Công suất đầu vào	kW	1.14
Công suất đầu vào tối đa	kW	1.75
Dòng điện định mức	Amp	4.7
Dòng điện tối đa	Amp	7.3
Điện áp	V/Hz	220V- 240V / 50Hz
Độ ồn (khoảng cách 1m)	dB(A)	47
Nhiệt độ cài đặt mặc định	°C	60
Nhiệt độ cài đặt tối đa	°C	65
Dải nhiệt độ làm việc	°C	-7 ~ +43
Chức năng xả đồng		Van 4 cổng
Môi chất lạnh		R290
Khối lượng & Kích thước module		
Khối lượng thực tế	kg	66
Khối lượng đóng gói	kg	78
Kích thước thực tế (L/W/H)	mm	985 / 389 / 611
Kích thước vận chuyển (L/W/H)	mm	1080 / 460 / 750

*So với máy nước nóng điện cùng dung tích, theo thử nghiệm nội bộ tại Úc



T32SHER05



MẶT TRƯỚC

MẶT BÊN PHẢI

MẶT SAU



CÔNG TY TNHH ENVIHEAT VIỆT NAM

Hotline: 0922.774.999 | Enviheat.vn

Thi công lắp đặt toàn quốc



Proudly a member of Rheem Family of Brands